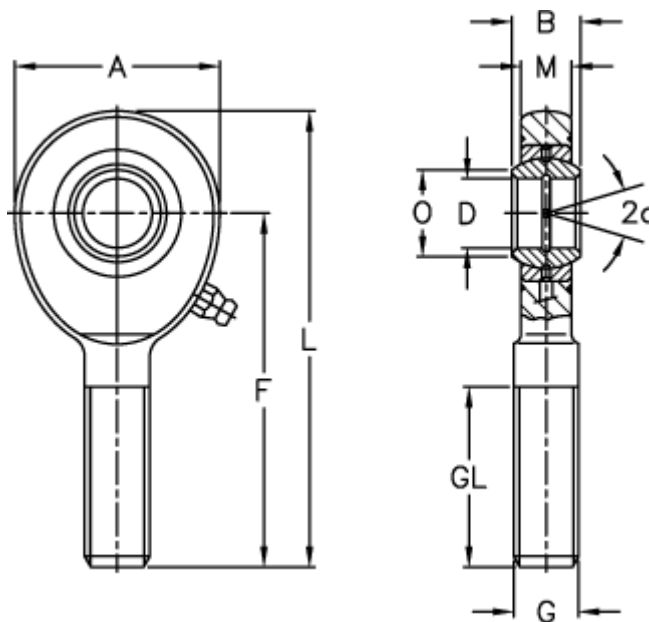


Varenummer: 03483045

Beskrivelse: Fluro Ledhoved EAL 45-2RS

## Mål



A	= 102	L	= 214
a (grader)	= 7	M	= 27
B	= 32	O	= 50.8
D	= 45	Statisk træk kN	= 263
Dynamisk træk kN	= 127	Vægt	= 2610
F	= 163		
g	= M42x3		
GL	= 94		